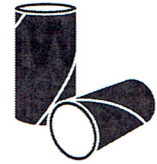
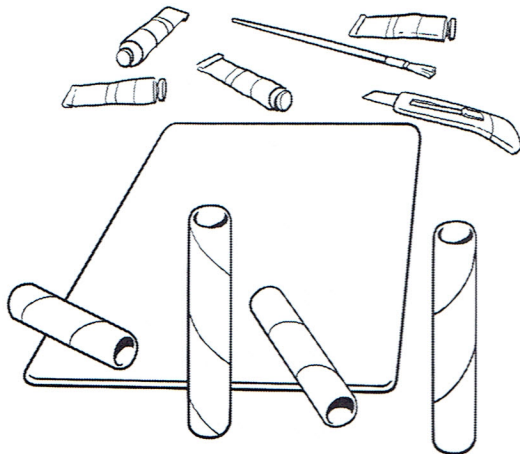


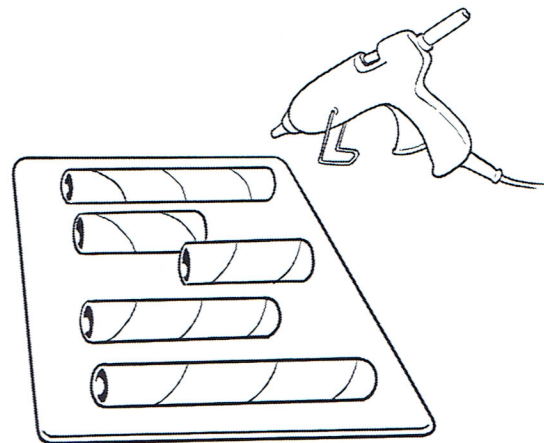
18 Eingerollt und aufgeräumt



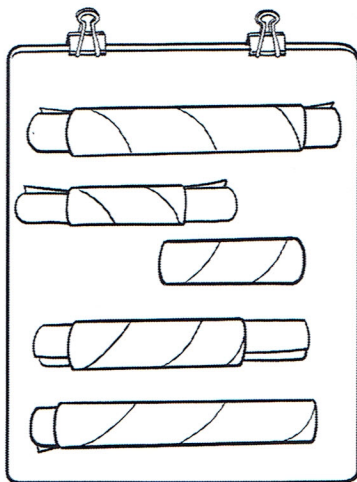
Material: Kartonrollen (Haushaltpapier), Holzbrettchen oder Holzfaserplatte (MDF) oder Sperrholz, bunte Gouachefarbe, Cutter, Pinsel, Heissleim, Wäscheklammer aus Holz, Klebebuchstaben, Metallklammern



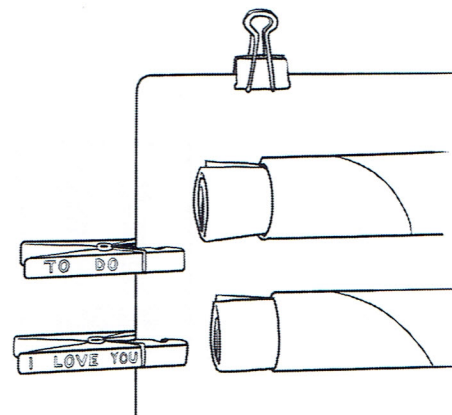
Schneide mit dem Cutter verschieden lange Rollen zu. Bemale die Kartonröhren und das Holzbrettchen mit bunten Gouachefarben. Lass die Farbe trocknen.



Klebe die Röhren mit Heissleim nebeneinander auf das Holzbrett.



Rolle Zeichnungen oder Dokumente zusammen und schiebe sie in die Kartonrollen.
Zwei Metallklammern am Brett dienen als Aufhängevorrichtung.



Schreibe mit den Klebebuchstaben kleine Notizen auf die Wäscheklammern. Befestige die Klammern am Brett. An den Wäscheklammern kannst du kleine Notizen befestigen.